



METAL-FACH

ОТОПИТЕЛЬНАЯ ТЕХНИКА

ПЕРЕВОД
ОРИГИНАЛЬНОЙ
ИНСТРУКЦИИ
ИЗДАНИЕ I
06.2015



ТЕХНИКО-ЭКСПЛУАТАЦИОННАЯ ДОКУМЕНТАЦИЯ SOKOL SDG

ВВЕДЕНИЕ

Уважаемый покупатель, благодарим Вас за покупку отопительного котла марки SOKÓŁ производства компании Metal-Fach. Мы надеемся, что работа устройства будет соответствовать вашим ожиданиям и обеспечит большое удовлетворение. Отопительный котел SOKÓŁ разработан и изготовлен в соответствии с действующими нормами и стандартами, гарантирующими безопасную и надежную эксплуатацию. Эксплуатация в строгом соответствии с рекомендациями, содержащимися в руководстве, поставляемом вместе с устройством, обеспечит оптимальную и надежную работу котла центрального отопления в течение многих лет.

METAL-FACH
ОТОПИТЕЛЬНАЯ ТЕХНИКА

ПЕРЕЧЕНЬ

1.	Вводные операции (U).....	4
2.	Информационные пиктограммы (U).....	4
3.	Символы, используемые в руководстве (U/I).....	4
4.	Определения терминов, используемых в руководстве (U/I)....	4
5.	Общая информация (U).....	5
6.	Оснастка котла (U).....	5
7.	Применение SDG (U/I).....	6
7.1	Основные элементы конструкции котлов SDG (U/I).....	6
7.2	Основные размеры котлов SDG (U/I).....	8
7.3	Технические параметры котлов SDG (U/I).....	10
7.4	Топливо (U).....	11
8.	Требования, касающиеся котла и его монтажа (U/I).....	11
8.1	Монтаж котла (U/I).....	13
8.2	Подключение котла к отопительной системе (I).....	13
9.	Требования к расширительному баку (I).....	16
10.	Подключение котла к электропитанию (I).....	16
11.	Подключение котла к дымоходу (I).....	16
12.	Запуск котла (U/I).....	17
13.	Используя котел, необходимо помнить (U).....	18
14.	Чистка и техническое обслуживание котла (U).....	19
15.	Инструкция по утилизации котла после истечения срока его службы (U).....	19
16.	Примеры аварии устройства (U).....	20
17.	Условия гарантии (U).....	21
18.	Сертификат.....	22
	Декларация соответствия.....	23
	Гарантийная карта котла.....	24
	Рекламация котла.....	25
	Гарантийная карта котла.....	27
	Акт запуска котла.....	29

ПОЛЬЗОВАТЕЛЬ (U) - действия, касающиеся пользователя котла центрального отопления.

МОНТАЖНИК (I) - действия, касающиеся специалиста, выполняющего монтаж и техническое обслуживание котла центрального отопления.

ПОЛЬЗОВАТЕЛЬ/МОНТАЖНИК (U / I) - действия, касающиеся обеих этих лиц.

ПЕРЕЧЕНЬ ТАБЛИЦ

2.1	Пиктограммы.....	4
6.1	Оснастка котла.....	5
7.2.1	Размеры (мм) котла SDG.....	9
7.2.2	Размеры (мм) запасной топочной камеры и загрузочного отверстия SDG.....	9
7.3	Технические параметры котла SDG	10
8.1	Группа горючести строительных материалов и масс	13
8.2.1	Условные обозначения, используемые в схемах.....	14
8.2.2	Условные обозначения, используемые в схемах.....	15
16.1	Примеры аварии устройства.....	20

ПЕРЕЧЕНЬ РИСУНКОВ

1.1	Заводская табличка.....	4
7.1	Основные элементы конструкции котла SDG.....	7
7.2.1	Размеры котла SDG.....	8
7.2.2	Размеры запасной топочной камеры и загрузочного отверстия SDG.....	9
8.1	Минимальные расстояния при установке котла в котельной.....	12
8.2.1	Схема подключения котла к отопительной системе.....	14
8.2.2	Схема подключения котлов к отопительной системе.....	14
8.2.3	Подключение котла к отопительной системе.....	15
8.2.4	Подключение котла к отопительной системе с ладдоматом и буфером.....	15

1. ВВОДНЫЕ ОПЕРАЦИИ

(ПОЛЬЗОВАТЕЛЬ)

Операции, которые необходимо выполнить при приемке котла METAL-FACH:

- внимательно проверить комплектность поставляемого котла (таблица 6.1 с. 5), а также не был ли он поврежден во время транспортировки;
- сравнить данные на заводской табличке, установленной на корпусе котла с левой или правой стороны, со своим заказом;

METAL-FACH TECHNIKA GRZEWCZA		Jacek Kucharewicz 16-100 Sokółka ul. Sikorskiego 66 tel/fax 85 711-94-54 www.metalfachta.com.pl	
КОТЕЛ СОКОП SDG			
Тип котла	<input type="text"/>	Класс котла	III
Заводской номер	<input type="text"/>	Ном. давление	1,5 bar
Дата изготовления	<input type="text"/>	Макс. Тем.	95°C
Мощность	<input type="text"/> кВт	Объем воды	<input type="text"/> л
Площадь обогрева	<input type="text"/> м ²	Потребл. эл. Мощн.	<input type="text"/> Вт
	согласно руководству	CE	
Тип топлива	уголь, дрова		
Подключение к системе	согласно руководству по эксплуатации		

Рисунок 1.1 Заводская табличка

- внимательно прочитать руководство пользователя - в нем содержится вся информация, необходимая для правильной эксплуатации котла.

В случае возникновения проблемы, пожалуйста, свяжитесь с нашим отделом сервисного обслуживания или с уполномоченным сервисным центром METAL-FACH. Эти лица имеют соответствующую подготовку и доступ к оригинальным запасным частям для выполнения надлежащего сервисного обслуживания и монтажа котлов компании METAL-FACH, что подтверждается сертификатом, выданным в головном офисе компании.

2. ИНФОРМАЦИОННЫЕ ПИКТОГРАММЫ

(ПОЛЬЗОВАТЕЛЬ)

Таблица 2.1 Пиктограммы

5	5 гарантийный срок		Съемный колосник (SDG 11-25)
6мм	6 мм сертифицированная котловая сталь		Панель управления
≤81%	КПД котла 81%		Вентилятор
	Водонаполненный колосник		Регулятор тяги
	Регулятор дымовой тяги		Большая загрузочная камера

3. СИМВОЛЫ, ИСПОЛЬЗУЕМЫЕ В РУКОВОДСТВЕ

(ПОЛЬЗОВАТЕЛЬ/МОНТАЖНИК)



ВНИМАНИЕ!

Очень важная информация, обязательно следует ознакомиться с ней, если присутствует в данном месте.



УКАЗАНИЕ!

Данная информация существенно упрощает эксплуатацию.

4. ОПРЕДЕЛЕНИЯ ТЕРМИНОВ, ИСПОЛЬЗУЕМЫХ В РУКОВОДСТВЕ

(ПОЛЬЗОВАТЕЛЬ/МОНТАЖНИК)

Котел центрального отопления - это устройство для сжигания твердого топлива для нагрева теплоносителя (как правило, воды), циркулирующего в контуре системы центрального отопления.

Регулятор подачи воздуха - устройство, функцией которого является контроль температуры в котлах на твердом топливе. С увеличением температуры ограничивается подача воздуха в топку, что замедляет сжигания топлива. При понижении температуры - расход воздуха увеличивается, позволяя сильнее разжечь топливо.

Регуляторы тяги в дымоходе - используются для стабилизации и снижения избыточного вакуумметрического давления в дымоотводах.

5. ОБЩАЯ ИНФОРМАЦИЯ

(ПОЛЬЗОВАТЕЛЬ)

Технико-эксплуатационная документация является частью продукта и поставляется вместе с приобретенным котлом центрального отопления. Технико-эксплуатационная документация содержит информацию о конструкции, монтаже и эксплуатации котлов SOKÓŁ серии SDG. Тщательное ознакомление с содержанием инструкции по эксплуатации гарантирует правильную и безопасную эксплуатацию нашего котла.

Котлы поставляются в смонтированном состоянии. Установлены и закреплены на поддоне. Для дополнительной защиты используется упаковка из пленки. При транспортировке котла, он должен быть защищен от перемещения или перевертывания в кузове автомобиля с использованием предохранительной оснастки, напр., ремней. Транспортировка котлов должна соответствовать правилами по перевозке материалов. Погрузочно-разгрузочные работы должны проводиться с использованием подъемного оборудования (погрузчик) с грузоподъемностью более 1000 кг.

ВНИМАНИЕ!

Несоблюдение пользователем правил и указаний, содержащихся в настоящей документации и соответствующих национальных стандартах для данного вида продукции, освобождает производителя котлов от всех обязательств и гарантий.



6. ОСНАСТКА КОТЛА

(ПОЛЬЗОВАТЕЛЬ)

Комплект поставки включает как базовые элементы, так и дополнительные, в зависимости от заказа. Во время приемки необходимо внимательно проверить котел на предмет наличия повреждений во время транспортировки, а также комплектность оборудования. Компоненты основного и дополнительного оборудования, описанного ниже (Таблица 6.1).

Таблица 6.1 Оснастка котла

Основное оборудование:	Единица измерения	Количество
Котел центрального отопления	шт.	1
Выдвижной ящик зольника	шт.	1
Температур	шт.	1
Кочерга	шт.	1
Щетка	шт.	1
Дополнительное оборудование котла:	Единица измерения	Количество
Регулятор тяги	шт.	1

Документация:	Единица измерения	Количество
Технико-эксплуатационная документация котла	шт.	1

ВНИМАНИЕ!



Пользователь обязан внимательно прочитать руководства пользователя, контроллера, вентилятора.



ВНИМАНИЕ!



METAL-FACH оставляет за собой право вносить изменения в технические параметры, размеры и характеристики предлагаемых товаров без предварительного уведомления.



7. ПРИМЕНЕНИЕ SDG

(ПОЛЬЗОВАТЕЛЬ/МОНТАЖНИК)

Стальные водогрейные котлы предназначены для нагрева воды в центральных системах отопления. Они предназначены для отопления жилых объектов: односемейных и многоквартирных домов, хозяйственных построек, общественных зданий. Они оснащены колосниковой решеткой для ручного наполнения бункера. Благодаря применению современных конструктивных решений КПД котла SDG достигает 81%. Правильная работа и достижение максимальной эффективности котла зависит от качества исполнения системы, соответствующей тяги в дымоотводе, правильной эксплуатации и технического обслуживания котла.

ВНИМАНИЕ!

Котлы предназначены исключительно для использования в водяных открытых системах отопления с естественной (гравитационной) и принудительной циркуляцией, с защитой, соответствующей требованиям стандарта PN-EN 13384-:2004/A1:2007 Отопление и теплоснабжение.



7.1 ОСНОВНЫЕ ЭЛЕМЕНТЫ КОНСТРУКЦИИ КОТЛОВ SDG

(ПОЛЬЗОВАТЕЛЬ/МОНТАЖНИК)

Водный корпус - сварная конструкция из сертифицированных стальных листов толщиной от 6 мм P265GH (для элементов, контактирующих с дымовыми газами) и 4 мм (для остальных элементов) S235JR N.

Описание рисунка:

1. Кожух котла
2. Теплоизоляция
3. Корпус котла
4. Крепление вентилятора
5. Патрубок подачи
6. Дымовой боров
7. Возвратный патрубок
8. Окно острого дутья
9. Подвижная колосниковая решетка
10. Водная решетка
11. Топочная дверка
12. Термометр
13. Разъемы температурных датчиков
14. Патрубок регулятора подачи воздуха
15. Ручка колосника
16. Дозатор воздуха
17. Дверка топки и зольника
18. Дверка для засыпки топлива,
19. Окно для чистки, верхнее
20. Окно для чистки, нижнее
21. Рычаг для изменения потока дымовых газов
22. Выдвижной ящик зольника
23. Смотровая заслонка
24. Заслонка для дымовых газов

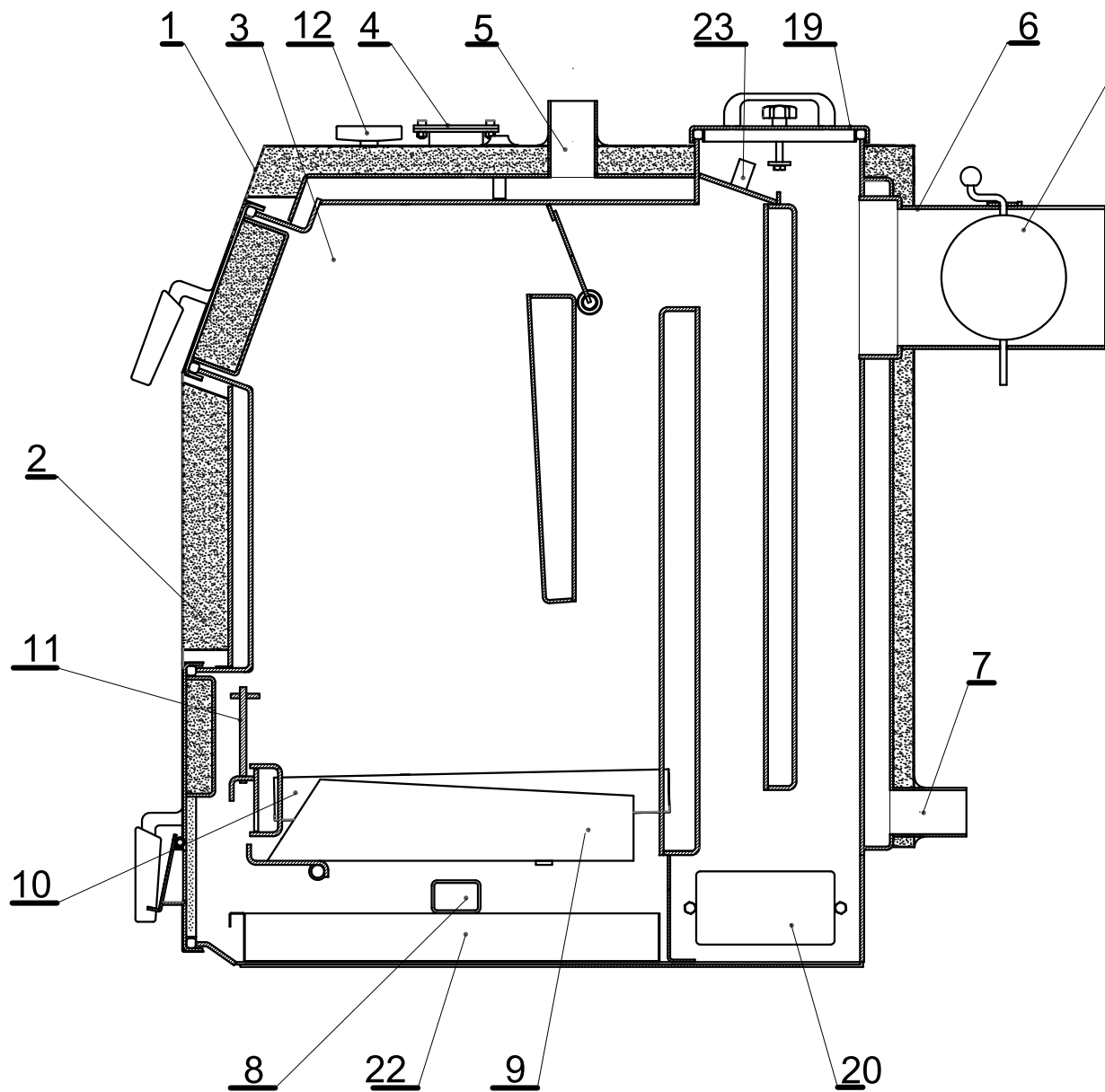


Рисунок 7.1 Основные элементы конструкции котла SDG

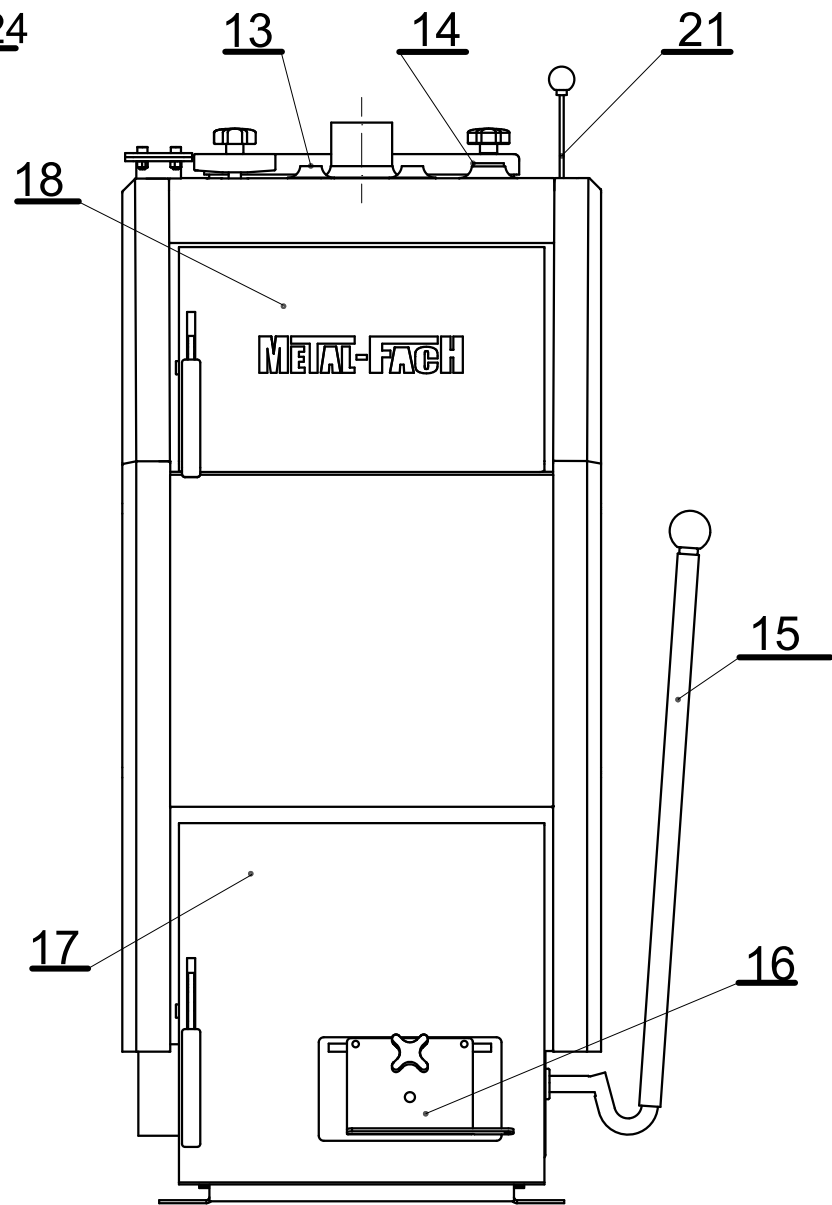


Рисунок 7.1 Основные элементы конструкции котла SDG

7.2 ОСНОВНЫЕ РАЗМЕРЫ КОТЛОВ SDG

(ПОЛЬЗОВАТЕЛЬ/МОНТАЖНИК)

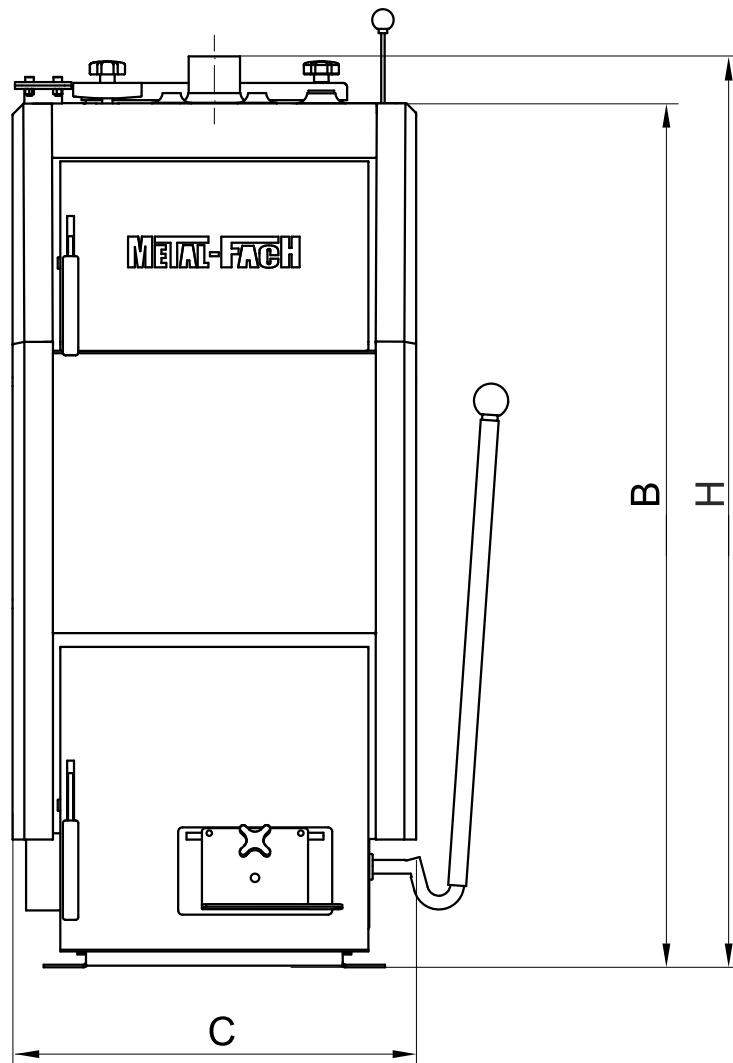


Рисунок 7.2.1 Размеры котла SDG

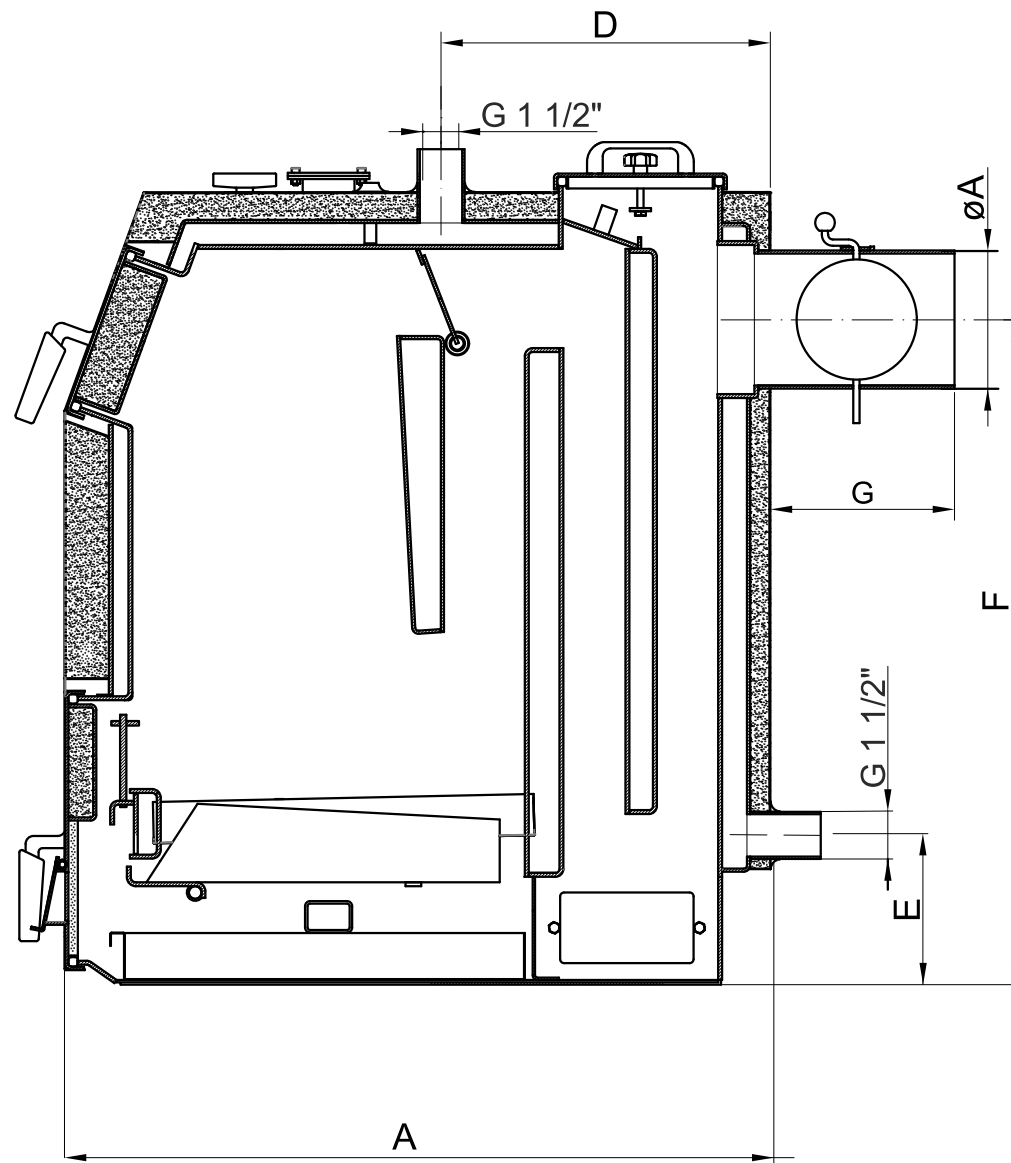
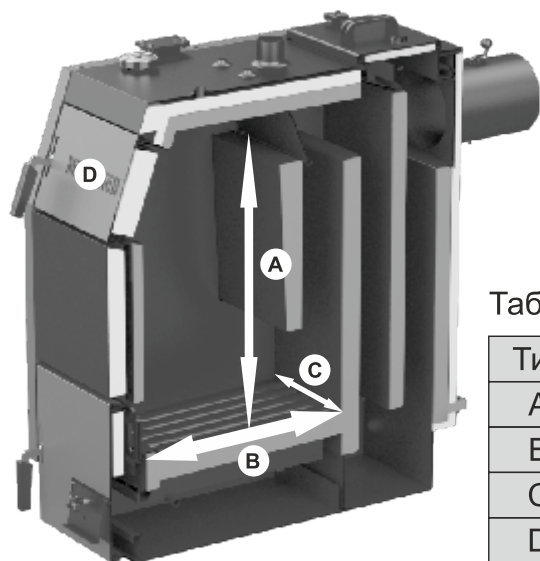


Рисунок 7.2.1 Размеры котла SDG

Таблица 7.2.1 Размеры (мм) котла SDG

Тип	SDG-11	SDG-13	SDG-16	SDG-19	SDG-25	SDG-32	SDG-38
A	840	840	900	900	900	960	1020
B	800	900	900	900	1000	1050	1100
C	420	420	420	470	470	470	520
D	380	380	380	420	420	420	420
E	190	190	190	190	190	190	190
F	650	750	750	750	850	900	950
G	220	220	220	220	220	220	220
H	860	996	960	960	1060	1110	1160
ØA	180	180	180	180	180	180	180



ВНИМАНИЕ!
Производитель имеет право вносить изменения в конструкцию котла в рамках модернизации устройства.



Таблица 7.2.2 Размеры (мм) запасной топочной камеры и загрузочного отверстия SDG

Тип	SDG-11	SDG-13	SDG-16	SDG-19	SDG-25	SDG-32	SDG-38
A	450	550	550	550	650	700	750
B	305	305	355	355	355	405	455
C	240	240	240	290	290	290	340
D	240x200	240x200	240x200	290x200	290x200	290x225	340x250

Рисунок 7.2.2 Размеры запасной топочной камеры и загрузочного отверстия SDG

7.3 ТЕХНИЧЕСКИЕ ПАРАМЕТРЫ КОТЛОВ SDG

(ПОЛЬЗОВАТЕЛЬ/МОНТАЖНИК)

Таблица 7.3 Технические параметры котла SDG

Параметры	Единицы СИ	Модель котла							
		SDG - 11	SDG - 13	SDG - 16	SDG - 19	SDG - 25	SDG - 32	SDG - 38	
Номинальная тепловая мощность при сжигании угля	[кВт]	14	16	19	23	30	40	45	
Поверхность нагрева	[м ²]	1,4	1,65	1,75	1,85	2,15	2,4	2,9	
Вместимость воды	[л]	41	49	53	62	69	76	90	
Максимальное рабочее давление	[бар]	1,5	1,5	1,5	1,5	1,5	1,5	1,5	
Максимальная рабочая температура	[°C]	95	95	95	95	95	95	95	
Испытательное давление	[бар]	4	4	4	4	4	4	4	
Класс котла	-	3	3	3	3	3	3	3	
КПД котла	[%]	≤81	≤81	≤81	≤81	≤81	≤81	≤81	
Длительное горение при номинальной мощности	[ч]	-	-	-	-	-	-	-	
Топливо	-	уголь, дрова							
Требуемая тяга дымохода	[Па]	20	20	20	23	23	35	35	
Сопротивление потоку ΔТ	[мбар]	[10К]	0,23	0,30	0,42	0,61	1,05	1,86	2,36
		[20К]	0,115	0,15	0,21	0,30	0,55	0,93	1,18
Вес котла	[кг]	220	237	240	280	290	320	350	

7.4 ТОПЛИВО

(ПОЛЬЗОВАТЕЛЬ)

Топливом для котлов серии SDG являются дрова лиственных пород с влажностью менее 20%, уголь класса ОI.

Рекомендуется использовать дрова лиственных пород: бук, граб, дуб, береза, ольха, ясень. Не рекомендуется использовать дрова хвойных пород, поскольку они приводят к закопчению котлов, и соответственно, к необходимости частой очистки.

ВНИМАНИЕ!

В случае использования древесного топлива с содержанием влаги более 20% - рекомендуется использовать дымовую трубу из нержавеющей стали.



8. ТРЕБОВАНИЯ, КАСАЮЩИЕСЯ КОТЛА И ЕГО МОНТАЖА

(ПОЛЬЗОВАТЕЛЬ/МОНТАЖНИК)

В Польше встроенные котельные, работающие на твердом топливе, должны удовлетворять требованиям стандарта PN-87/B-02411 "Встроенные котельные на твердом топливе". Они разделены на два типа:

1) Малые котельные, мощностью до 25 кВт, должны соответствовать следующим требованиям:

- котел должен быть расположен максимально близко к центру отапливаемых площадей, и в отдельном помещении;
- материал пола котельной должен быть негорючим, а в случае горючего материала пол должен быть покрыт листовым металлом толщиной 0,7 мм на расстоянии не менее 50 см от краев котла; котел должен быть установлен на фундаменте, изготовленном из негорючих материалов, выступающем на 0,5 см над уровнем пола и защищенном стальными уголками;
- в помещении должно быть установлено искусственное освещение, также рекомендуется естественное освещение;
- котел должен быть установлен в помещении таким образом,

чтобы был обеспечен свободный доступ к котлу для чистки и проведения регламентных работ; расстояние от задней стенки котла до стены не должно быть меньше 70 см, от боковой стенки котла до стены - не менее 100 см, а от фронтальной части котла до противоположной стены - не менее 200 см;

- высота в новых зданиях должна быть не менее 220 см, в существующих зданиях высота котельной - не менее 190 см, при условии обеспечения надлежащей вентиляции (приточно-вытяжной);
 - приточная вентиляция должна осуществляться через незакрываемое отверстие диаметром не менее 200 см², которое находится на высоте не выше 100 см над уровнем пола;
 - вытяжная вентиляция должна осуществляться через вытяжной воздуховод из негорючего материала с поперечным сечением не менее 14 x 14 см с выходным отверстием под потолком котельной; вытяжной воздуховод должен выходить выше крыши и размещаться возле дымохода; на вытяжном воздуховоде не могут находиться устройства, позволяющие его закрыть;
 - сечение дымохода должно быть не меньше 20 x 20 см;
 - в полу котельной должен находиться трап;
 - оптимальным местом для хранения топлива является отдельное помещение, находящееся неподалеку от котельной;
 - золу и шлак необходимо собирать в специальные контейнеры, которые можно ежедневно опораживать.
- 2) Котельные с тепловой мощностью от 25 кВт и выше должны дополнительно соответствовать следующим требованиям:
- расстояние самого отдаленного котла от дымохода с гравитационной тягой не может превышать 50 см высоты дымохода;
 - склад топлива и склад шлака должны быть расположены возле котельной с высотой хранения до 220 см и не менее 50 см свободного пространства над топливом;
 - необходимо предусмотреть оборудование и устройства для обеспечения вертикальной и горизонтальной транспортировки топлива и шлака;

- помещение склада топлива должно быть оснащено естественной вентиляцией, позволяющей один полный обмен воздуха в час на складе топлива и три полных обмена воздуха на складе шлака;
 - входная дверь в котельную должна быть негорючей (огнестойкость класса 0,5), минимальная ширина 80 см, открытие наружу; должна быть система защелкивания, позволяющая открыть их наружу под давлением, внутрь - с помощью ручки;
 - требования к вентиляции такие же, как и для котельных меньшей мощности; кроме того, в котельных, мощность которых превышает 400 кВт, в дополнение к приточно-вытяжной вентиляции должна быть механическая вентиляция, которая включается во время засыпки топлива и расшлаковки котлов и обеспечивает не менее 10 полных обменов воздуха в час;
 - в котельной следует предусмотреть естественное освещение, которое освещало бы котел спереди, а площадь окон должна быть не менее 1/15 поверхности пола котельной; половина установленных окон должна открываться; в помещении также должно быть электрическое освещение, и установлена розетка с напряжением не более 24 В;
 - пол должен быть оснащен канализационным колодцем для охлаждения воды, а его объем должен быть равен максимальной емкости воды в наибольшем котле, но не больше 2 м³;
 - теплопроводы в котельной должны быть изолированы;
- Требования к минимальным расстояниям от котла к стенам представлены на схеме котельной (рис 8.1).

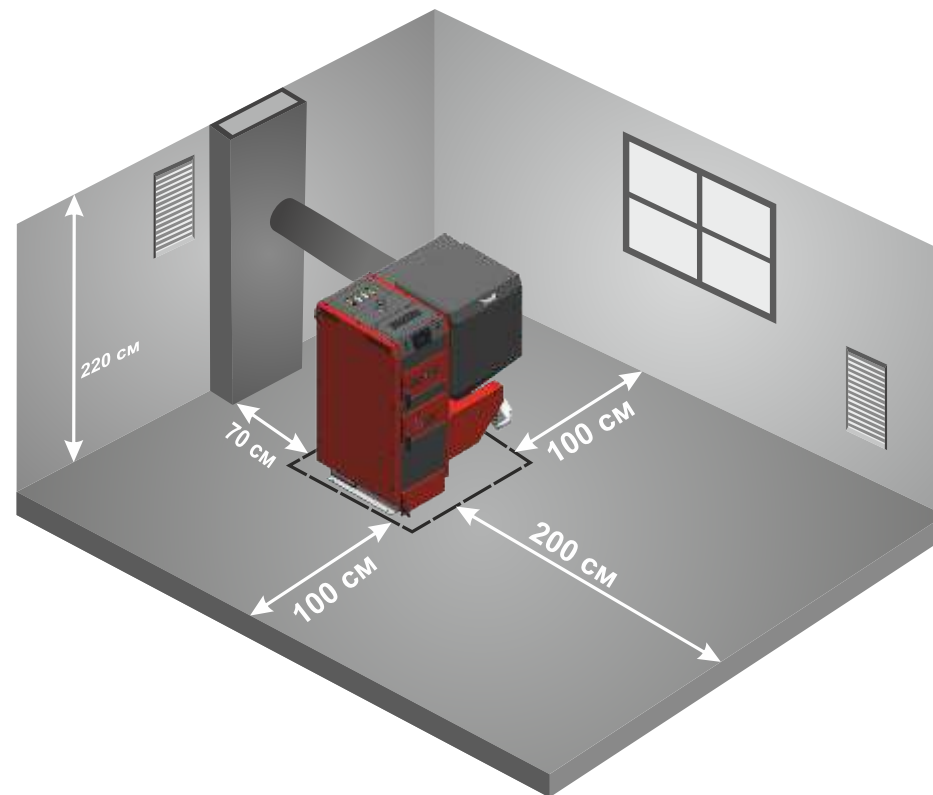


Рисунок 8.1 Минимальные расстояния при установке котла в котельной



ВНИМАНИЕ!
В котельной не следует использовать механическую вытяжную вентиляцию.



ВНИМАНИЕ!
Более подробная информация о требованиях, касающихся конструкции котельных, находится в Распоряжении Министра инфраструктуры от 12 марта 2009 года.



ВНИМАНИЕ!
Обеспечение достаточного количества свежего воздуха в котельной позволяет эффективно сгорать топливу.



ВНИМАНИЕ!
Необходимо предотвращать образование избыточного количества углекислого газа в помещении.



УКАЗАНИЕ!
Указанные выше положения являются рекомендациями, которые должны быть проверены, поскольку законодательные акты периодически изменяются.



8.1 МОНТАЖ КОТЛА

(ПОЛЬЗОВАТЕЛЬ/МОНТАЖНИК)

Важным элементом монтажа является правильная установка и выравнивание котла SDG. Эти котлы не требуют специальных фундаментов. Выравнивание котла осуществляется с помощью регулировочных ножек. Котел должен стоять вертикально.

Котел должен быть установлен на негорючем теплоизоляционном основании, которое с каждой стороны котла должно выступать за габариты котла на 2 см. Если котел находится в подвале, рекомендуется установить его, по меньшей мере, на фундаменте высотой 5 см. Прочность основания, а также условия противопожарной защиты являются ключевыми принципами при выборе места для установки котла, к ним, в частности, относится:

- 20 см безопасное расстояние от легковоспламеняющихся материалов;
- 40 см для горючих материалов со степенью горючести С3;
- 40 см, если степень горючести не известна.

Таблица 8.1 Группа горючести строительных материалов и масс

Степень горючести строительных материалов и масс	Строительные массы и материалы
А - Негорючие	Песчаник, бетон, кирпич, огнезащитная штукатурка, раствор, керамическая плитка, гранит
В - Трудно горючие	Деревянные доски (с цементом), стекловолокно, минеральная изоляция
С1 - Слабо горючие	Бук, дуб, фанера
С2 - Средне горючие	Сосна, лиственница и ель, пробковые плиты, доски из тертой древесины, резиновое покрытие полов
С3 - Легко горючие	Фанера (с асфальтом), целлулоидные массы, полиуретан, полистирол, полиэтилен, пластик, ПВХ



ВНИМАНИЕ!
Неправильно выравненный котел может быть поврежден.



ВНИМАНИЕ!



Запрещается устанавливать котел во влажном или мокром помещении, поскольку это ускоряет коррозионные явления, в результате чего в течение короткого времени котел может прийти в неисправное состояние.



ВНИМАНИЕ!



Неправильно выравненный котел может быть поврежден.



8.2 ПОДКЛЮЧЕНИЕ КОТЛА К ОТОПИТЕЛЬНОЙ СИСТЕМЕ

(МОНТАЖНИК)

Подключение котла к центральной системе отопления должно выполняться компанией, уполномоченной производителем, и факт правильного подключения должен быть подтвержден в гарантийной карте, прилагаемой к настоящему руководству. Котел необходимо подключить согласно рекомендациям производителя, а также в соответствии с указаниями, содержащимися в настоящем руководстве.

ВНИМАНИЕ!



Требуется подключать котла к отопительной системе с использованием четырехходового клапана.



ВНИМАНИЕ!



Температура воды возврата из центральной системы отопления в котел не должна быть ниже 45°C.



Схема подключения котлов к отопительной системе в соответствии со стандартом PN - 91/B – 02420.

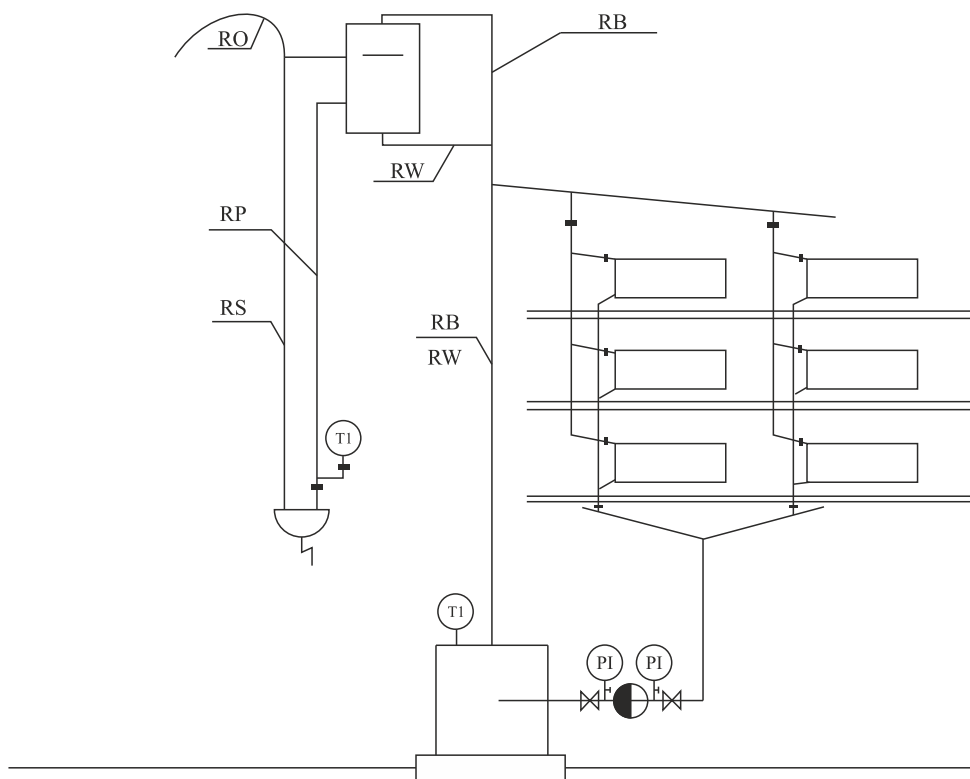


Рисунок 8.2.1 Схема подключения котла к отопительной системе

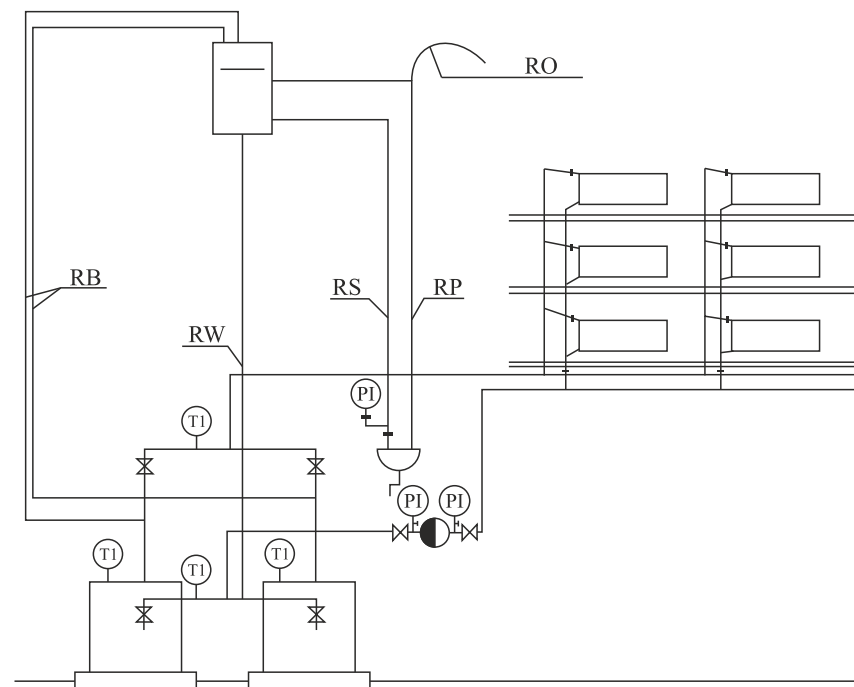


Рисунок 8.2.2 Схема подключения котлов к отопительной системе

Таблица 8.2.1 Условные обозначения, используемые в схемах

Обозначение	Описание
RO	Труба развоздушивания
RW	Расширительная труба
RS	Контрольная (сигнальная) труба

Обозначение	Описание
RP	Переливная труба
RB	Предохранительная труба
T1	Температура
P1	Давление

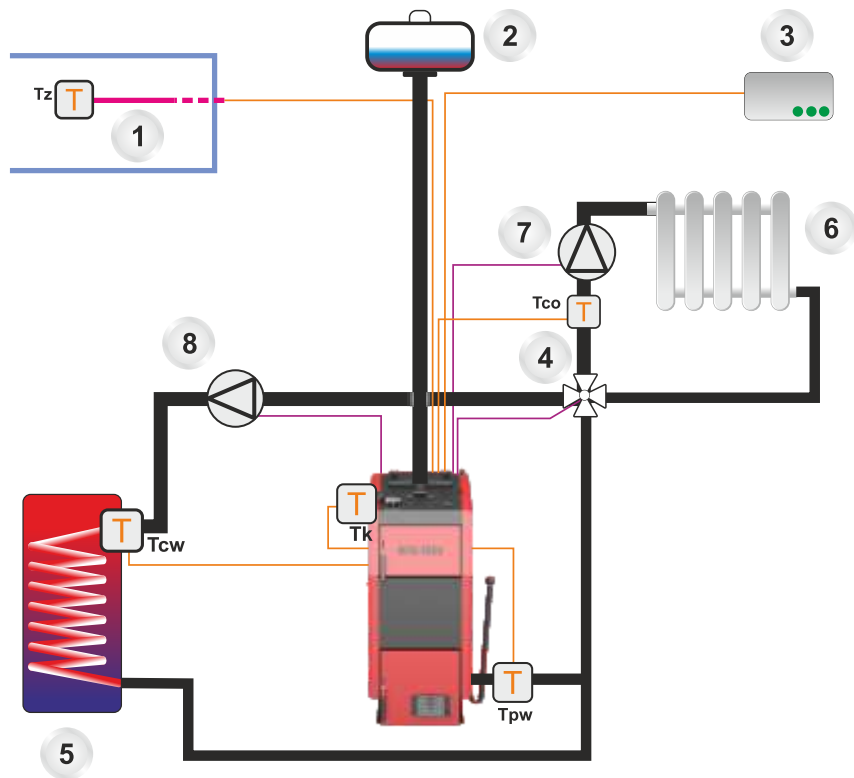


Рисунок 8.2.3 Подключение котла к отопительной системе

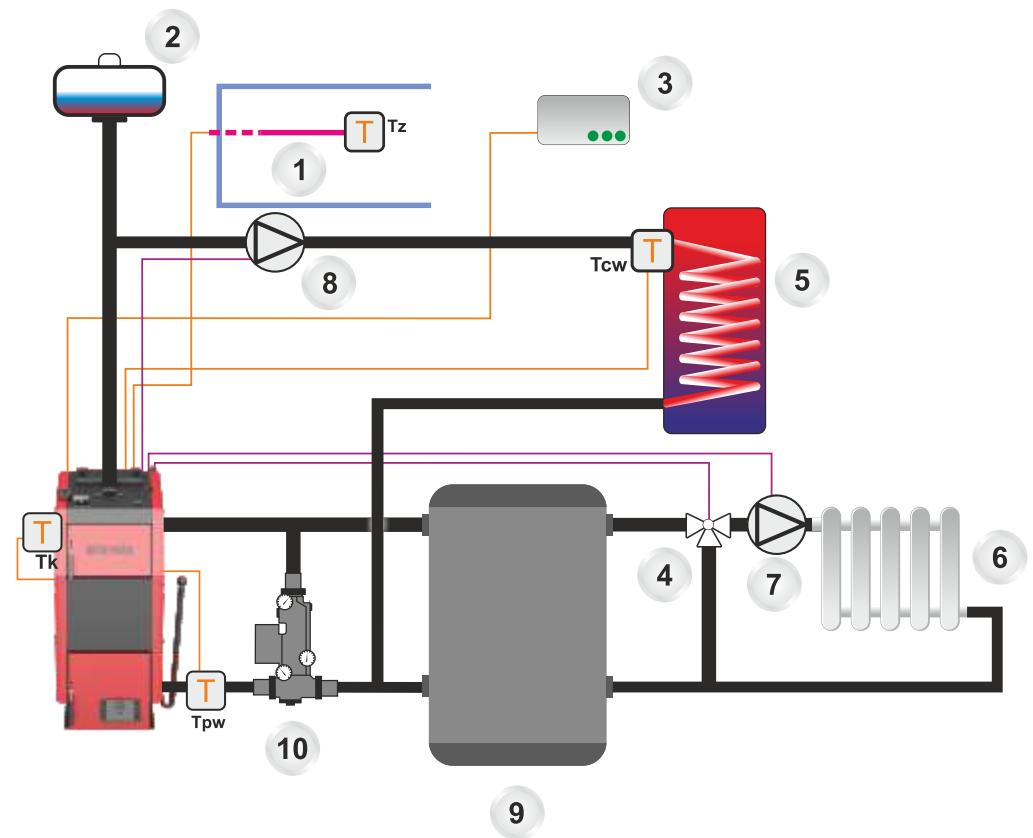


Рисунок 8.2.4 Подключение котла к отопительной системе с ладдоматом и буфером

Таблица 8.2.2 Условные обозначения, используемые в схемах

Обозначение	Описание
T	Датчик температуры
Tz	Датчик внешней температуры
Tcw	Датчик температуры системы горячего водоснабжения
Tco	Датчик температуры центральной системы отопления
Трв	Датчик температуры воды возврата в котел

Описание рисунка:
 1. На внешней части здания
 2. Расширительный бак
 3. Комнатный регулятор
 4. Смеситель
 5. Водонагреватель
 6. Отопительный контур

7. Насос центральной системы отопления (ЦСО)
 8. Насос системы горячего водоснабжения (ГВС)
 9. Буфер
 10. Ладдомат

9. ТРЕБОВАНИЯ К РАСШИРИТЕЛЬНОМУ БАКУ

(МОНТАЖНИК)

Каждая открытая система отопления должна быть оснащена расширительным баком, который принимает излишки воды, образовавшейся в результате увеличения объема воды, заполняющей систему. Бак необходимо установить в самой высокой точке системы и, насколько это возможно, вертикальной над котлом (котлами).

Объем расширительного бака можно рассчитать, выходя из предположения, что на один киловатт мощности котла необходимо 1-2 дм³ объема расширительного бака.

Расширительный бак оснащен патрубками для подключения предохранительных (пароотводящей и опускной) труб, а также переливной трубы и соединенного с ней развоздушивания.

Диаметр трубы развоздушивания и переливной трубы должен быть не менее:

$$d = 15 + 1,39 \sqrt{\dot{Q}} \text{ [мм]}$$

\dot{Q} - Мощность котла [кВт]

Наиболее важные требования к предохранительным устройствам:

- расширительный бак должен иметь объем около 3,5 % объема воды в отопительной системе, включая котел;
- каждый котел обязательно должен иметь предохранительную и переливную трубы;
- система должна быть оснащена контрольной и расширительной трубами, а также иметь патрубок для развоздушивания расширительного бака.

В случае установки нескольких котлов, каждый из них должен быть оборудован предохранительной трубой в соответствии с требованиями, изложенными в стандарте PN-91/B02413 - Устройства защиты водогрейных открытых отопительных систем. На предохранительных и переливных трубах запрещается устанавливать какие-либо запорные клапаны, а сами трубы

и расширительный бак необходимо защитить от замерзания.

10. ПОДКЛЮЧЕНИЕ КОТЛА К ЭЛЕКТРОПИТАНИЮ

(МОНТАЖНИК)

Котел предназначен для подключения к сети 230В / 50Гц. Монтаж должен выполнять квалифицированный специалист. Розетка 230V/10A с заземлением должна находиться в легкодоступном месте. Питание котла и освещение котельной должны иметь различные контуры.

В гарантийной карте необходимо сделать соответствующие записи о завершении монтажа и испытании отопительной системы. Заполненную гарантийную карту пользователь обязан отправить производителю для регистрации пользователя в системе компании.

ВНИМАНИЕ!

Первый запуск котла должен проводиться только специалистами, обученными производителем, имеющими действительный сертификат Авторизованного сервисного специалиста или дистрибьютора компании METAL-FACH.



11. ПОДКЛЮЧЕНИЕ КОТЛА К ДЫМОХОДУ

(МОНТАЖНИК)

Дымоотводы

Дымоотводы предназначены для надежного отвода наружу дымовых газов и засасывания воздуха, необходимого для сгорания топлива.

Необходимая для этого тяга в дымоходе зависит от:

- разницы температур между горячими дымовыми газами и холодным воздухом;
- эффективной высоты дымохода;
- сечения дымохода, не меньшего 20 x 20 см;
- исполнения дымохода (требуется гладкие внутренние поверхности) и герметичности стыков.

Эффективная высота дымохода - это разница высоты между самой высокой топкой и выходом дымохода. Эффективная высота

индивидуальных дымоходов должна составлять не менее 4 м, а дымоходов, совместно используемых для твердого и жидкого топлива - не менее 5 м. Разница в высоте между двумя топками не может превышать 6,5 м.

В случае наклонных крыш, дымоходы должны завершаться в области конька (наивысшего края крыши), в зоне свободного передвижения ветра. Это позволяет избежать проблем с тягой. Всегда следует обращать внимание на расположение здания относительно других зданий.

Выбор дымохода

В большинстве случаев для выбора дымохода достаточно использовать приближенный метод или диаграммы производителя дымохода. В особых случаях (неблагоприятное давление и температурные зависимости, большой объем дымовых газов) дымоходы рассчитываются согласно стандарту PN-EN 13384-1+A2:2008.

Дымоходы для котлов на твердом топливе

Следует отметить, что топки для твердого топлива номинальной тепловой мощностью > 20 кВт, не оснащенные вентилятором, нуждаются в собственном дымоходе. Для твердотопливных топок можно использовать однослойные кирпичные дымоходы. В настоящее время используются трехслойные дымоходы с гладкой поверхностью и хорошей теплоизоляцией.

Дымовой бор

Котел подключается к дымоходу с помощью бора и дымового канала. Дымовой канал - это трубы и фитинги, проложенные в помещениях. Дымовые каналы соответствуют противопожарным требованиям к дымоходам и часто изготовлены из того же материала, что и главный дымоход. Дымоотводы должны быть изготовлены из негорючих материалов. Дымоотводы и их кожухи должны соответствовать требованиям польского стандарта, касающегося испытания огнестойкости малых дымоходов. Кожух можно изготовить из полнотелого кирпича толщиной 12 см с использованием кладочного цементно-известкового раствора с внешним оштукатуриванием или под расшивку. Соединители должны быть максимально короткими и укладываться с уклоном вверх к дымоходу для предотвращения потерь тепла и дополнительного сопротивления. Боры не могут проходить на следующий этаж. Дымоотводы не должны проходить по помещениям, в которых не могут устанавливаться топки, также их не

следует прокладывать в стенах и перекрытиях. По причине низкой температуры дымовых газов, для защиты дымохода от влаги и предотвращения ограничения тяги, необходимо использовать кислотостойкие или керамические дымоходные вставки со сливом конденсата в трап. Между дымоходом и ближайшим краем кроны дерева должно быть расстояние не менее 6 м.

12. ЗАПУСК КОТЛА

(ПОЛЬЗОВАТЕЛЬ/МОНТАЖНИК)

Перед тем, как разжечь в котле огонь, необходимо убедиться, что система центрального отопления изготовлена должным образом и правильно заполнена водой - вплоть до перелива воды из переливной трубы из расширительного бака.

Для наполнения всей системы или восполнения потерь наиболее подходит смягченная / химически очищенная вода, дистиллированная или дождевая вода.

Кроме того, следует убедиться, что колосниковая решетка очищена от остатков несгоревшего топлива, золы и шлака от предыдущего использования, а также, что удален пепел из зольника.

На колосниковую решетку, очищенную таким образом, положить растопочный слой из деревянных щепок. После их разжигания котел необходимо заполнить дровами.

Перед разжиганием растопочного слоя следует убедиться, что дымоход обеспечивает достаточную тягу. Явление недостаточной тяги чаще всего имеет место при первом запуске котла или после длительного перерыва в работе, когда котел и дымоход охладилась. Для проверки тяги дымохода необходимо поднести зажженную щепку к входному каналу при открытой заслонке.

Если пламя втягивается в котел не достаточно интенсивно, оно свидетельствует о недостаточной тяге дымохода.

В этом случае перед поджогом слоя необходимо "подогреть" дымоход следующим образом:

- в канал бора положить несколько щепок и поджечь их;
- поддерживать огонь, пока не восстановиться тяга дымохода (пламя будет втягиваться в дымоход);
- после сжигания дров несгоревшие остатки выгрести и выбросить в зольник.

При достижении требуемой температуры воды в котле следует отрегулировать интенсивность горения. Интенсивность горения регулируется с помощью регулировочного винта. При нормальной работе котла требуется периодически проверять и добавлять топливо, как описано выше. При использовании угля, обладающего свойством спекания, над колосниковой решеткой может иметь место зависание топлива. Это сопровождается тем, что, несмотря на заполненную углем загрузочную камеру, эффективность котла снижается. В этом случае, после открытия дверки для засыпки топлива, ударом крюка следует устранить зависание топлива.

При открытии дверки для засыпки топлива требуется соблюдать особую осторожность, поскольку вследствие внезапного открытия дверки может иметь место взрывоподобное зажигание газа (продуктов дегазации). При открывании дверки для засыпки топлива необходимо стоять в стороне от котла, приоткрыть немного дверки, подождать минуту, пока дымовые газы не выйдут из топливного бункера в дымоход, а затем медленно открыть их полностью. И даже после этого не следует стоять перед проемом. Аналогичному правилу поведения необходимо следовать при открывании других дверок во время работы котла.

ВНИМАНИЕ!

Если по какой-либо причине в системе котел - отопительная сеть будет отсутствовать вода, запрещается восполнять недостачу холодной водой. Как можно скорее необходимо охладить котел до температуры 30°C и только после его охлаждения залить воду и начать нагрев снова.



ВНИМАНИЕ!

Подача холодной воды на горячие (разожженные) стенки котла может привести к его взрыву и, следовательно, к уничтожению отопительного оборудования. В крайних случаях это может привести к повреждению зданий и травмированию людей.



При запуске холодного котла или в первый раз может иметь место явление "потения котла". Создается ложное впечатление об утечке воды. В этом случае необходимо интенсивно протопить котел (70-80°C), чтобы высушить и прогреть котел и дымоотвод, даже в течение 2-3 дней.

Для увеличения срока службы котла рекомендуется поддерживать температуру дымовых газов 180 °С выше температуры окружающей среды, а температура воды не должна быть ниже 60°C.

Поддержание в такой ситуации достаточно низкой температуры в радиаторах в осенний или весенний периоды возможно, в частности, путем:

Правильного выбора котла в зависимости от отапливаемой площади;

Использования между подачей и возвратом воды трех- или четырехходовых смесительных клапанов с ручным или автоматическим управлением.

Неправильное утепление (изоляция) расширительного бака (переливного) также может быть причиной взрыва котла со всеми негативными последствиями.

При замерзании воды в расширительном баке прерывается соединение центральной системы отопления и котла с атмосферой, и при увеличении температуры котловой воды происходит неконтролируемый рост давления в системе, что может привести к взрыву котла.

ВНИМАНИЕ!

Во время открывания дверки не следует находиться непосредственно перед котлом - это может привести к ожогам.



13. ИСПОЛЬЗУЯ КОТЕЛ, НЕОБХОДИМО ПОМНИТЬ

(МОНТАЖНИК)

- котел могут эксплуатировать только взрослые лица, которые ознакомились с руководством пользователя;
- детям запрещается находиться вблизи котла без присутствия взрослых;
- если в котельную проникнут горючие газы или испарений, или

в котельной необходимо выполнить работы, во время которых существует опасность возникновения пожара или взрыва (склеивание, лакировка и т.д.), тогда котел перед началом этих работ необходимо выключить;

- при очистке нагара в реторте, желобе котел необходимо выключить (положение "OFF");
- во время засыпки в бункер топлива котел необходимо выключить (положение "OFF");
- для растопки котла запрещается использовать легковоспламеняющиеся жидкости, котел должен зажигаться автоматически (с помощью запальника);
- во время чистки котла устройство необходимо выключить (положение "OFF");
- во время эксплуатации запрещается перегревать котел каким-либо образом;
- запрещается класть легковоспламеняющиеся предметы на котел и в его непосредственной близости;
- при чистке золы горючие материалы не должны находиться ближе, чем 150 см от котла;
- золу необходимо сыпать в жароупорные емкости с крышкой;
- во время работы котла при температуре ниже 60°C на стальном теплообменнике может образовываться конденсат, что может привести к коррозии вследствие низкой температуры, что сокращает срок службы теплообменника; следовательно температура во время работы котла должна быть не менее 60°C;
- после завершения отопительного сезона котел и дымоотвод требуется тщательно очистить;
- котел должен быть чистым и сухим.

ВНИМАНИЕ!

Запрещается любое не авторизованное вмешательство в электронику или конструкцию котла.

ВНИМАНИЕ!

Продукт не предназначен для использования лицами с ограниченными физическими/психическими возможностями или не имеющими достаточно опыта и знаний, если эти лица не контролируются или инструктируются лицами, ответственными за их безопасность.

14. ЧИСТКА И ТЕХНИЧЕСКОЕ ОБСЛУЖИВАНИЕ КОТЛА

(ПОЛЬЗОВАТЕЛЬ)

ВНИМАНИЕ!



Чистку котла можно выполнять, только если устройство отключено от сети.



Для экономии топлива топку котла и конвекционные каналы рекомендуется содержать в чистоте. В топке стены и колосник котла необходимо чистить через дверки топки и дверки для засыпки топлива. Теплообменник котла и зольник также требуется регулярно чистить.

Конвекционные каналы (пороги) и боров требуется чистить с дверок для чистки на борове и внизу на боковой стенке котла. Чистку следует проводить с помощью металлических щеток на удлинителях. Эти процедуры следует выполнять во время периодических простоев котла, желательно после каждых 100 часов работы котла.

Тщательную очистку котла требуется проводить один раз в месяц. В случае сжигания низкосортного топлива эти операции следует выполнять чаще.

15. ИНСТРУКЦИЯ ПО УТИЛИЗАЦИИ КОТЛА ПОСЛЕ ИСТЕЧЕНИЯ СРОКА ЕГО СЛУЖБЫ

(ПОЛЬЗОВАТЕЛЬ)

Перед утилизацией котла от него необходимо отсоединить все электронные элементы. Они подлежат утилизации в соответствии с Европейской Директивой 2002/96/ЕС об утилизации отходов электрического и электронного оборудования. Для правильной утилизации необходимо обратиться к производителю электронных узлов согласно вышеупомянутой Европейской директиве.

Стальные элементы, с которых изготовлен котел, требуется утилизировать в специальных пунктах (пункты приема металлолома).



ВНИМАНИЕ!
Нерабочий котел, предназначенный
в утилизацию, и его элементы не должны
выбрасываться вместе с обычными отходами.



Телефон доверия: Павел Чепель
 (русский, английский)
 моб. +48 660 788 944
 e-mail: p.czepiel@metalfach.com.pl

16. ПРИМЕРЫ АВАРИИ УСТРОЙСТВА

(ПОЛЬЗОВАТЕЛЬ)

Прежде чем обратиться в сервисный центр, ознакомьтесь, пожалуйста, с часто задаваемыми вопросами.

Tabela 16.1 Примеры аварии устройства

Вопрос	Ответ	Объяснение
Выходит дым из дверки для засыпки топлива или дверки зольника.	<ul style="list-style-type: none"> - отсутствует тяга; - неправильное подключение котла к дымоходу; - остатки топлива проникли под петлю или уплотнитель; - второй котел подключен к тому же дымоходу; - слишком малое поперечное сечение дымохода. 	<ul style="list-style-type: none"> - уплотнить вход борова в дымоход; - проверить проходимость дымохода и его параметры; - проверить уплотнение на дверке; - уплотнить выход котла в дымоотвод, исключая возможность всасывания холодного воздуха. - увеличить отверстие дымохода.
Во время первых запусков из котла вытекает вода (утечка).	<ul style="list-style-type: none"> - конденсат ("потение котла"). 	<ul style="list-style-type: none"> - растопить котел до температуры выше 80 °C и поддерживать ее в течение по крайней мере 6 часов. При необходимости повторить эту процедуру.
Слишком низкая температура в котле.	<ul style="list-style-type: none"> - неправильно подобрана мощность котла (размер); - слишком малая теплотворность топлива; - неправильные параметры настройки котла. 	<ul style="list-style-type: none"> - см. раздел по использованию и эксплуатации котла; - неправильно подобрана мощность котла;
Резкий рост температуры и давления в котле.	<ul style="list-style-type: none"> - отсутствует уплотнение зольника; - слишком большое поперечное сечение дымохода. 	<ul style="list-style-type: none"> - при необходимости уплотнить дверки и окна для чистки; - уменьшить поперечное сечение дымохода, установить заслонку.
Утечка воды из конвекционных каналов	<ul style="list-style-type: none"> - плохое топливо; - слишком низкая температура сгорания; - через заслонку подачи не проходит воздух; - закрыта заслонка дымовых газов. 	<ul style="list-style-type: none"> - использовать топливо с соответствующей калорийностью и влажностью; - открыть заслонку подачи воздуха. - открыть заслонку дымовых газов.

О проблеме можно сообщить он-лайн на нашем сайте:
www.metalfachtg.com.pl/ru/сообщить о проблеме онлайн/.

ВНИМАНИЕ!

В случае необоснованного вызова сервисной
службы, клиент покрывает стоимость рабочей
силы и транспортные расходы (прайс-лист
можно найти на сайте
www.metalfachtg.com.pl/ru/).



17. Условия гарантии

(ПОЛЬЗОВАТЕЛЬ)

1) Гарантия на отопительный котел, подтвержденная печатью предприятия или точки розничной продажи и подписью продавца предоставляется на период:

- 5 лет с даты покупки, но не более 72 месяцев с даты изготовления теплообменника, при условии первого запуска и ежегодного сервисного обслуживания и использование предохранительных котел устройств, прежде чем вернуться холодной воды (четыре-ходовой клапан, loddomat и т.д.);

- 2 лет бесперебойной работы всех частей котла (1 год для движущихся, чугунных, механических частей и шнека).

Гарантия не распространяется на расходные элементы (уплотнительная веревка, прокладки).

Гарантия на котел SOKOŁ предоставляется при условии осуществления полной оплаты за котел и отправки на адрес производителя копии правильно заполненной Гарантийной карты.

2) В случае возникновения в течение гарантийного срока повреждений или дефектов, производитель обеспечивает бесплатный ремонт.

3) Компания METAL-FACH Яцек Кухаревич обязана выполнять гарантийные ремонты в течение 14 дней после даты подачи заявки на ремонт котла покупателем.

4) Гарантия подлежит продолжению на период с даты подачи заявки на ремонт котла до даты уведомления покупателя о выполнении ремонта. Этот период подтверждается в гарантийной карте.

5) Ремонт котла в течение гарантийного срока лицами, не уполномоченными производителем, лишает покупателя прав на гарантию.

6) Любой ущерб, причиненный в результате неправильной эксплуатации или хранения, плохого технического обслуживания, несоответствующего условиям, изложенным в руководстве пользователя и эксплуатации, а также в результате других причин не по вине производителя, приведет к аннулированию гарантии, если этот ущерб вызвал ухудшение качества котла.

7) Гарантия не распространяется на детали, повреждение которых вызвано небрежным и несовместным с руководством поведением пользователя, а также на котельные принадлежности: термометр, клапаны, краны и т.д., приобретаемые производителем для оснастки котла.

8) Покупатель может предъявить свои претензии по гарантии, только

если производитель не выполнит свои обязательства по гарантии.

9) Допускается замена котла в случае выявления производителем, на основании решения уполномоченного эксперта о том, что ремонт невозможен.

10) Гарантийная карта является единственным основанием для покупателя для бесплатного гарантийного ремонта.

11) Недействительной считается гарантийная карта без дат, печатей, подписей, а также с поправками и перечеркиваниями, сделанными неуполномоченными лицами.

12) В случае потери гарантийной карты, дубликат не выдается.

13) Предохранительный болт муфты шнека не покрывается гарантией. Он может быть срезан в случае использования несоответствующего топлива. Замена шплинта специалистом сервисной службы является платной услугой.

14) Уплотнительная веревка в топочных дверках и люках для чистки не покрывается гарантией и не подлежит обмену. Это расходный материал.

15) Электрические узлы, которыми оснащен котел, подлежат гарантии, предоставляемой производителем оборудования.

16) Гарант может потребовать от Покупателя возместить расходы в случае необоснованного вызова сервисной службы.

17) Гарантия действует на территории России/Беларуси/Казахстана.

18) Гарантия на проданный котел не исключает, не ограничивает и не приостанавливает прав покупателя, которые возникают вследствие несоответствия товара договору.

19) Условием принятия рекламации является предъявление документа, подтверждающего покупку, и заполненной гарантийной карты.

20) Холостой запуск котла, а также все ремонтные работы и техническое обслуживание, выходящее за пределы компетенции пользователя, описанной в данном руководстве, могут осуществляться только специалистами сервисной службы, специально подготовленными производителем. Холостой запуск котла является платным, а расходы на него покрываются Пользователем.

Производитель, компания METAL-FACH Яцек Кухаревич, не несет ответственности за неправильно подобранный котел к размерам отапливаемой площади. Если рекламация окажется необоснованной, расходы, связанные с прибытием специалиста сервисной службы производителя, покрывает заявитель рекламации.

ГАРАНТИЯ АННУЛИРУЕТСЯ В СЛУЧАЕ:

1) Подключения котла к закрытой системе

2) Повреждений в результате перегрева котла.

3) Повреждений, вызванных несоблюдением указаний настоящего руководства.

18. СЕРТИФИКАТ

ТАМОЖЕННЫЙ СОЮЗ

СЕРТИФИКАТ СООТВЕТСТВИЯ

№ ТС BY/112 02.01. 027 00039
Серия ВУ № **0007982**

ОРГАН ПО СЕРТИФИКАЦИИ
Департамент по надзору за безопасным ведением работ в промышленности Министерства по чрезвычайным ситуациям Республики Беларусь. Орган по сертификации продукции, поднадзорной Госпромнадзору; место нахождения: Республика Беларусь, 220108, г. Минск, ул. Казинца, д.86, корп.1; фактический адрес: Республика Беларусь, 220108, г. Минск, ул. Казинца, д.86, корп.1; тел.: +375 (17) 398 38 44; факс: +375 (17) 398 38 44; e-mail: certifikatsia_ran@tut.by; аттестат аккредитации: BY/112 027.01 от 23.12.1994, Республика Беларусь, предприятие "Белорусский государственный центр аккредитации"

ЗАЯВИТЕЛЬ
-METAL FASH JASEK KUCHARWICZ-; сведения о регистрации: регистрационный номер 050073833 от 01.02.1989; место нахождения: Республика Польша, 16-100, г. Сохола, ул. Сикорского, д. 66; фактический адрес: Республика Польша, 16-100, г. Сохола, ул. Сикорского, д. 66; тел.: + 48 85 711 9534; факс: + 48 85 711 9554; e-mail: ooo.gato@tut.by

ИЗГОТОВИТЕЛЬ
-METAL FASH JASEK KUCHARWICZ-
Республика Польша, 16-100, г. Сохола, ул. Сикорского, 66

ПРОДУКЦИЯ
Котлы отопительные водогрейные на твердом топливе. Статьи смотри в приложении и сертификату соответствия № ВУ 0006817, техническая документация изготовителя, серийный выпуск.

КОД ТН ВЭД ТС
8403 10 900 0

СООТВЕТСТВУЕТ ТРЕБОВАНИЯМ
Технический регламент Таможенного союза ТР ТС 010/2011 «О безопасности машин и оборудования», ГОСТ 20548-93 «Котлы отопительные водогрейные теплопроизводительностью до 100 кВт. Общие технические условия»

СЕРТИФИКАТ ВЫДАН НА ОСНОВАНИИ
протокол испытаний от 17.03.2014 № 412, протокол испытаний от 17.03.2014 № 413, протокол испытаний от 18.03.2014 № 414 (единицы Республиканским центром точечно-горелочных устройств и защиты атмосферы научно-исследовательского и проектного унитарного предприятия «БелТЭИ», аттестат аккредитации № ВУ/112.02.1.0.0245, действителен до 27.03.2014); Акт анализа состояния производства котлов отопительных водогрейных на твердом топливе, изготавливаемых компанией -METAL FASH JASEK KUCHARWICZ- от 14 марта 2014 г.

ДОПОЛНИТЕЛЬНАЯ ИНФОРМАЦИЯ
Гарантийный срок эксплуатации - 30 месяцев со дня продажи.

Срок действия сертификата: с 31.03.2014 по 30.03.2019

Руководитель (уполномоченное лицо) органа по сертификации: А.Н.Курьянов
Эксперт-аудитор (эксперт): А.В.Коваль

ТАМОЖЕННЫЙ СОЮЗ

ПРИЛОЖЕНИЕ

К СЕРТИФИКАТУ СООТВЕТСТВИЯ № ТС BY/112 02.01. 027 00039
Серия ВУ № **0006817**

код ТН ВЭД ТС	Наименование и обозначение продукции	Обозначение модели (марка, тип, артикул, тонна)
8403 10 900 0	Котлы отопительные водогрейные на твердом топливе	SE-8; SE-11; SE-13; SE-16; SE-19; SE-25; SE-32; SE-38; SE-45; SE-50; SE-60; SE-80; SE-100; SDG-11; SDG-13; SDG-16; SDG-19; SDG-25; SDG-32; SDG-38; SDG-45; SDG-60; SDG-80; SDG-100; SK-11; SK-14; SEP-15; SEP-25; SEP-35; SEP-50; SEP-75; SEP-100; SEG-14; SEG-17; SEG-25; SEG-35; SEG-45; SEG-60; SEG-75; SEG-100; SEG BIO-14; SEG BIO-19; SEG BIO-28; SEG BIO-38; SEG BIO-50; SEG BIO-75; SEG BIO-100; SD-DUO-14; SD-DUO-17; SD-DUO-21; SD-DUO-35; SD-DUO-45; SD-DUO-75; SD-DUO-100; SD-DUO BIO-14; SD-DUO BIO-19; SD-DUO BIO-28; SD-DUO BIO-38; SD-DUO BIO-48; SD-DUO BIO-75; SD-DUO BIO-100; SE-MAX-14; SE-MAX-19; SE-MAX-23; SE-MAX-27; SE-MAX-33; SE-MAX-40; SE-MAX-50; SE-MAX-60; SE-MAX-80; SE-MAX-100

Руководитель (уполномоченное лицо) органа по сертификации: А.Н.Курьянов
Эксперт-аудитор (эксперт): А.В.Коваль

ДЕКЛАРАЦИЯ СООТВЕТСТВИЯ

1. Производитель:

МЕТАL-FACH Яцек Кухаревич
ул. Сикорского, 66,
16-100, Сокулка
ИНН [NIP] 545-100-10-62

2. Название устройства и предназначение

Котел центрального отопления, стальной, твердотопливный с автоматической подачей топлива.

Тип SDG заводской № год выпуска 20

I. Dokumenty odniesienia:

1. Постановление Министра экономики от 21 декабря 2005 г. "Об основных требованиях к оборудованию, работающему под давлением, и агрегатам оборудования, работающего под давлением" (Законодательный вестник № 263, позиция 2200).

Директива по оборудованию, работающему под давлением 97/23/ЕЕС

2. Распоряжения Министра экономики "О существенных требованиях для машин" от 21 октября 2008 года (Законодательный вестник № 199, поз. 1228) с изменением, опубликованным в Законодательном вестнике 2011, № 124, поз. 701. Машинная директива 2006/42/ЕС.

II. Dokumentacja techniczna:

1. Стандарт PN-EN 303-5:2012 Отопительные котлы на твердом топливе с ручной или автоматической подачей топлива с номинальной мощностью до 500 кВт.

2. Стандарт PN-EN ISO 12100-1 Безопасность машин. Основные понятия, общие принципы конструирования - Часть 1: Основные термины, методология.

3. Стандарт PN-EN 1708-1 Сварка. Соединения сварные стальных деталей. Часть 1: Элементы, работающие под давлением.

4. Стандарт PN-EN 287-1+A1 Сварочное производство. Квалификационные испытания сварщиков. Стали.

Продукт обозначен знаками 15-07-2010.



Лицо, утверждающее документацию: Населенный пункт: Сокулка, дата 28.05.2014 Włodzimierz Lewko
(Имя, фамилия и подпись)

Населенный пункт: Сокулка, дата 28.05.2014 Jacek Kucharewicz
(Имя, фамилия и подпись)



ГАРАНТИЙНАЯ КОТЛА

Мощность кВт Тип: Заводской №:

Дата выпуска котла:

Дата продажи котла:

Фамилия и имя Покупателя:

Адрес:

.....
Дата покупки и печать

.....
Принимаю условия гарантии
Подпись клиента

РЕКЛАМАЦИЯ КОТЛА

Данные клиента:

(имя и фамилия, адрес проживания, контактный телефон)

№ документа покупки:

№ документа об оплате:

Подпись продавца:

Серия и заводской номер изделия:

Точное название рекламированного продукта:

Гарантийный срок на дефект: включает не включает

Подробное описание неисправности:

Условия для начала процедуры рекламационного ремонта:

1. Подтверждение точкой продажи оплаты за рекламируемый продукт является основанием для начала процедуры рассмотрения рекламации.
2. Гарантийная карта является единственным основанием для бесплатного выполнения ремонта.
3. Заявитель рекламации обязуется возместить затраты, понесенные компанией METAL FACH Яцек Кухаревич, в случае необоснованного вызова сервисной службы.
4. Разборчивая подпись заявителя подтверждает ознакомление с основными условиями процедуры рассмотрения рекламации.

.....
(читабельная подпись заявителя рекламации)

.....
(подпись лица, принявшего рекламацию)

Заявляю, что я ознакомился с условиями гарантии, на основании которых подаю рекламацию, а также даю согласие на обработку моих персональных данных для целей процесса рассмотрения рекламации в соответствии с Законом от 29.08.1997 г. «О защите персональных данных» (Законодательный вестник № 133, позиция 833).

.....
(читабельная подпись заявителя рекламации)

Производитель обязуется выполнить гарантийный ремонт в течение 14-дней с даты получения от пользователя письменного уведомления об ущербе на рекламационной форме производителя.





ГАРАНТИЙНАЯ КАРТА КОТЛА

METAL-FACH
ОТОПИТЕЛЬНАЯ ТЕХНИКА

КОПИЯ ДЛЯ ЗАЯВИТЕЛЯ

Сокулка, 20 г.

РЕКЛАМАЦИОННАЯ ЗАЯВКА №/R/ 20.....

Данные клиента:

№ документа покупки:

Имя и фамилия:

Точное название рекламированного продукта:

Адрес проживания:

.....

Телефон:

Гарантийный срок на ремонт: включает не включает

Подробное описание неисправности:

Заявитель рекламации обязуется возместить расходы, понесенные компанией METAL FACH Яцек Кухаревич, в случае подачи необоснованной рекламации.

.....
(читабельная подпись заявителя рекламации)

.....
(подпись лица, принявшего рекламацию)

METAL-FACH
ОТОПИТЕЛЬНАЯ ТЕХНИКА

ОРИГИНАЛ ДЛЯ ЛИЦА, ПРИНЯВШЕГО РЕКЛАМАЦИЮ
(ПОДКОЛОТЬ К ЗАЯВКЕ)

Сокулка, 20 г.

РЕКЛАМАЦИОННАЯ ЗАЯВКА №/R/ 20.....

Данные клиента:

№ документа покупки:

Имя и фамилия:

Точное название рекламированного продукта:

Адрес проживания:

.....

Телефон:

Гарантийный срок на ремонт: включает не включает

Подробное описание неисправности:

Заявитель рекламации обязуется возместить расходы, понесенные компанией METAL FACH Яцек Кухаревич, в случае подачи необоснованной рекламации.

.....
(читабельная подпись заявителя рекламации)

.....
(подпись лица, принявшего рекламацию)



METAL-FACH
ОТОПИТЕЛЬНАЯ ТЕХНИКА

27

28

МЕТАЛ-ФАШ
ОТОПИТЕЛЬНАЯ ТЕХНИКА

АКТ ЗАПУСКА КОТЛА

(копия для владельца)

Для того, чтобы проверить покупку и признать действие гарантии необходимо

в течение 30 дней от даты первого запуска отправить отчет. Эту операцию можно выполнить с помощью:

1. Он-лайн формы, заполнив форму "Первый запуск", находящуюся во вкладке сервис на сайте www.metalfachtg.com.pl/ru/
2. E-mail – со сканом или фотографией отчета во вложении.
3. Письма – в котором отправить копию отчета для компании METAL-FACH Яцек Кухаревич или представителя, адреса находится в конце технико-эксплуатационной документации.

I. Котельная	Соответствует	Не соответствует	Комментарий
Соблюдены условия, содержащиеся в ТЭД в разделе : „8. Требования, касающиеся котла и его монтажа.”			
Соблюдены условия, содержащиеся в ТЭД в разделе : "11. Подключение котла к дымоходу".			
II. Центральная система отопления	Соответствует	Не соответствует	Комментарий
Соблюдены условия, содержащиеся в ТЭД в разделе : „8.2. Подключение котла к отопительной системе”.			
Соблюдены условия, содержащиеся в ТЭД в разделе : „9. Требования к расширительному баку”.			
Не существует другого средства обогрева. Если существует - то как влияет на работу котла?			
Защита системы от замерзания.			

III. Подключение котла к электропитанию	Соответствует	Не соответствует	Комментарий
Соблюдены условия, содержащиеся в ТЭД в разделе : "10. Подключение котла к электропитанию".			
IV. Испытание оснастки	Соответствует	Не соответствует	Комментарий
Датчики расположены в соответствующем месте.			
Показания датчиков соответствуют фактическому состоянию.			
Правильное направление вращения вентилятора.			
Открытие откидного клапана вентилятора при использовании силы дутья.			
Правильное направление вращения шнека.			
V. Запуск котла	Соответствует	Не соответствует	Комментарий
Соблюдена герметичность гидравлического подключения котла к отопительной системе.			
Испытание системы STRAŽAK. (если установлена)			
Проверка подключения агрегата подачи топлива к котлу.			
Засыпка топлива в бункер.			
Проверка подачи угля агрегатом подачи топлива.			
Растопка котла в соответствии с разделом "12. Запуск котла".			
Предварительная настройка параметров работы котла.			
Окончательная настройка параметров работы котла.			

VI. Установленные параметры работы котла (раздел "13. Предлагаемые настройки котла")

Котел:						Системный пароль:
Рабочий режим котла:	Требуемая температура:	Гистерезис котла:				
Горелка:						
Топливо:	Подтвердить простой:	Подтвердить работу:	Выход вентилятора:	Антиблокировка:	Мощность в тестовом режиме:	
Подача 100%:	Предварительная подача:	Загорание:	Вентилятор + запальник:	Испытание огня:	Начальная мощность:	
Дожигание:						
Нагнетание:						
Вентилятор 100%:	Вентилятор 80%:	Вентилятор 60%:	Вентилятор 40%:	Вентилятор 20%:		
Мощность разжигания:			Мощность поддержки:			

VII. Подтверждение обучения пользователей в области	Соответствует	Не соответствует	Комментарий
Инструктаж по безопасной эксплуатации котла для пользователя содержится в разделе 14. Используя котел необходимо помнить"			
Инструкция по эксплуатации контроллера котла и настройке процесса горения			
Настройка скорости вентилятора			
Техобслуживание котла. Раздел „15. Чистка и техническое обслуживание котла"			
Необходимое качество топлива. Раздел „7.8 Топливо"			
Действия в аварийной ситуации. Раздел „16. Примеры аварии устройства"			

Дата запуска в эксплуатацию	Название котла	Мощность котла (кВт)	Заводской №
----- (ИМЯ И ФАМИЛИЯ СПЕЦИАЛИСТА) ----- ----- (АДРЕС) ----- ----- (ПЕЧАТЬ КОМПАНИИ)	----- (ИМЯ И ФАМИЛИЯ ВЛАДЕЛЬЦА) ----- ----- (АДРЕС) ----- ----- (ПЕЧАТЬ КОМПАНИИ)		
----- (ПОДПИСЬ)	----- (ПОДПИСЬ)		

АКТ ЗАПУСКА КОТЛА

(копия для компании METAL-FACH Яцек Кухаревич)

Для того, чтобы проверить покупку и признать действие гарантии необходимо

в течение 30 дней от даты первого запуска отправить отчет. Эту операцию можно выполнить с помощью:

1. Он-лайн формы, заполнив форму "Первый запуск", находящуюся во вкладке сервис на сайте www.metalfachtg.com.pl/ru/

2. E-mail – со сканом или фотографией отчета во вложении.

3. Письма – в котором отправить копию отчета для компании METAL-FACH Яцек Кухаревич или представителя, адреса находится в конце технико-эксплуатационной документации.

I. Котельная	Соответствует	Не соответствует	Комментарий
Соблюдены условия, содержащиеся в ТЭД в разделе : "8. Требования, касающиеся котла и его монтажа."			
Соблюдены условия, содержащиеся в ТЭД в разделе : "11. Подключение котла к дымоходу".			
II. Центральная система отопления	Соответствует	Не соответствует	Комментарий
Соблюдены условия, содержащиеся в ТЭД в разделе : "8.2. Подключение котла к отопительной системе".			
Соблюдены условия, содержащиеся в ТЭД в разделе : "9. Требования к расширительному баку".			
Не существует другого средства обогрева. Если существует - то как влияет на работу котла?			
Защита системы от замерзания.			

III. Подключение котла к электропитанию	Соответствует	Не соответствует	Комментарий
Соблюдены условия, содержащиеся в ТЭД в разделе : "10. Подключение котла к электропитанию".			
IV. Испытание оснастки	Соответствует	Не соответствует	Комментарий
Датчики расположены в соответствующем месте.			
Показания датчиков соответствуют фактическому состоянию.			
Правильное направление вращения вентилятора.			
Открытие откидного клапана вентилятора при использовании силы дутья.			
Правильное направление вращения шнека.			
V. Запуск котла	Соответствует	Не соответствует	Комментарий
Соблюдена герметичность гидравлического подключения котла к отопительной системе.			
Испытание системы STRAŽAK. (если установлена)			
Проверка подключения агрегата подачи топлива к котлу.			
Засыпка топлива в бункер.			
Проверка подачи угля агрегатом подачи топлива.			
Растопка котла в соответствии с разделом "12. Запуск котла".			
Предварительная настройка параметров работы котла.			
Окончательная настройка параметров работы котла.			



**VI. Установленные параметры работы котла (раздел "13. Предлагаемые настройки котла")**

Котел:			
Рабочий режим котла:	Требуемая температура:	Гистерезис котла:	Системный пароль:
Горелка:			
Топливо:	Подтвердить простой:	Подтвердить работу:	Выход вентилятора: Антиблокировка: Мощность в тестовом режиме:
Подача 100%:	Предварительная подача:	Загорание:	Вентилятор + запальник: Испытание огня: Начальная мощность:
Дожигание:			
Нагнетание:			
Вентилятор 100%:	Вентилятор 80%:	Вентилятор 60%:	Вентилятор 40%: Вентилятор 20%:
Мощность разжигания:		Мощность поддержки:	

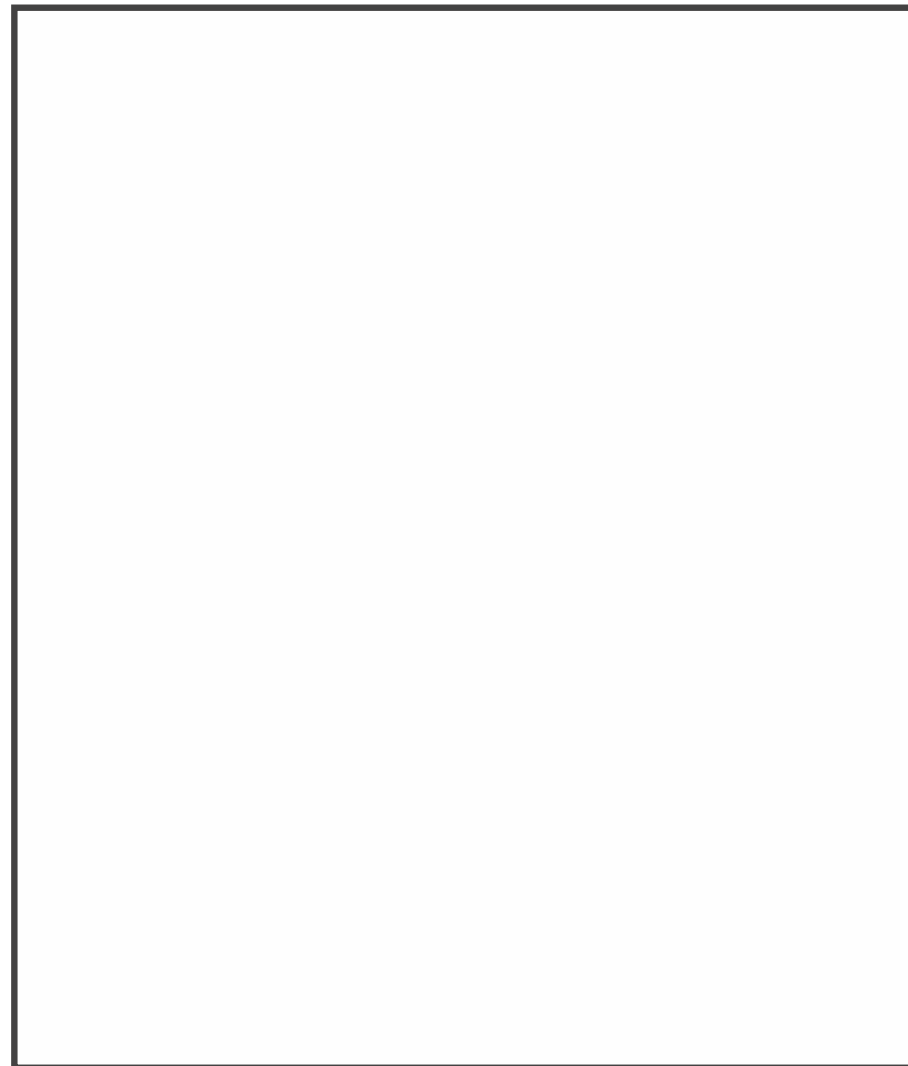
VII. Подтверждение обучения пользователей в области	Соответствует	Не соответствует	Комментарий
Инструктаж по безопасной эксплуатации котла для пользователя содержится в разделе "14. Используя котел необходимо помнить"			
Инструкция по эксплуатации контроллера котла и настройке процесса горения			
Настройка скорости вентилятора			
Техобслуживание котла. Раздел «15. Чистка и техническое обслуживание котла»			
Необходимое качество топлива. Раздел „7.8 Топливо“			
Действия в аварийной ситуации. Раздел „16. Примеры аварии устройства“			

Дата запуска в эксплуатацию	Название котла	Мощность котла (кВт)	Заводской №
-----	-----	-----	-----
(ИМЯ И ФАМИЛИЯ СПЕЦИАЛИСТА)		(ИМЯ И ФАМИЛИЯ ВЛАДЕЛЬЦА)	
-----		-----	
(АДРЕС)		(АДРЕС)	
-----		-----	
(ПЕЧАТЬ КОМПАНИИ)		(ПЕЧАТЬ КОМПАНИИ)	
-----		-----	
(ПОДПИСЬ)		(ПОДПИСЬ)	



METAL-FACH

ОТОПИТЕЛЬНАЯ ТЕХНИКА



METAL-FACH JACEK KUCHARWICZ

TECHNIKA GRZEWCZA

16-100 Sokółka, ul. Sikorskiego 66

TEL. +48 85 711 94 54, WWW.METALFACHTG.COM.PL